

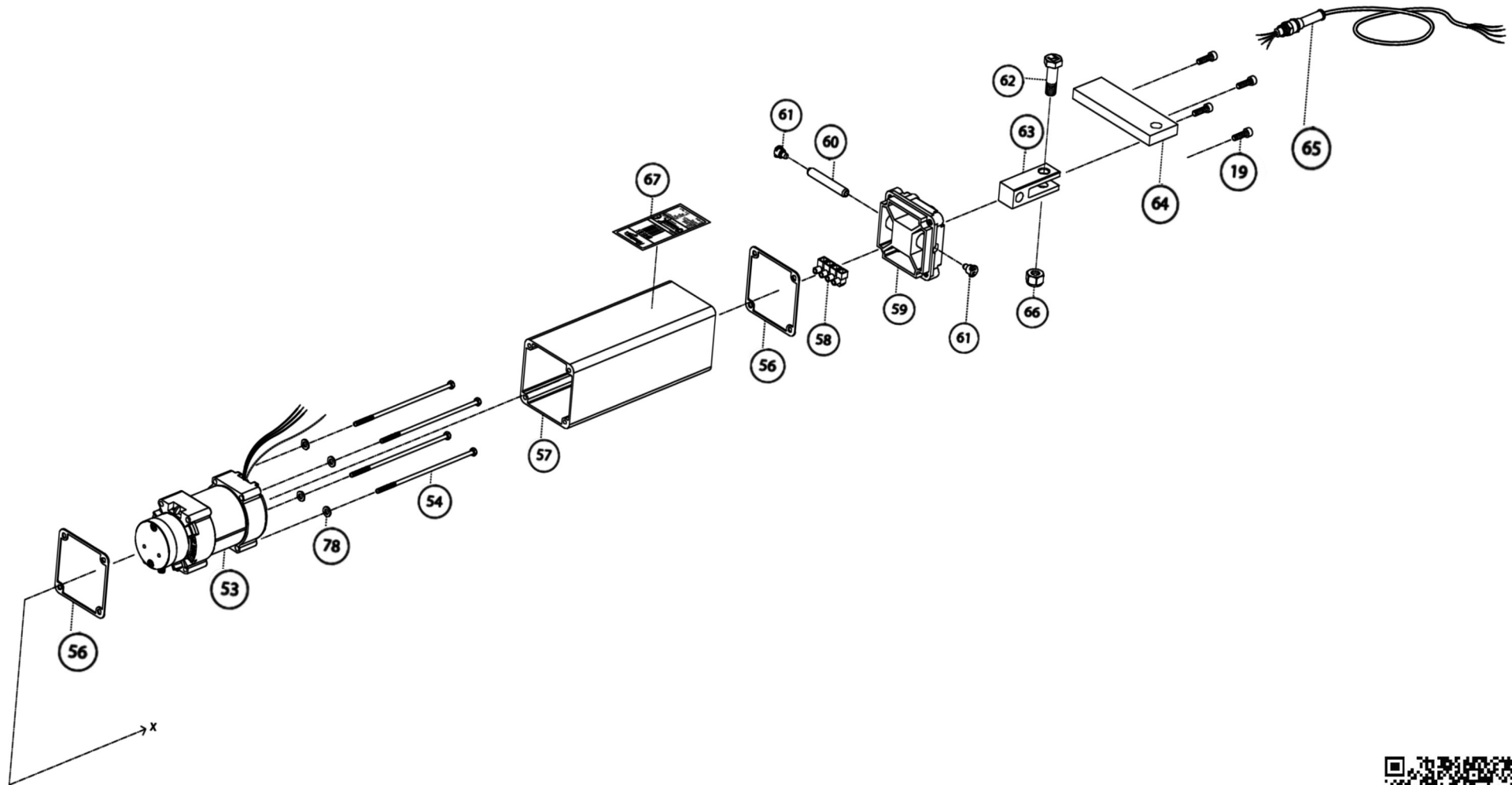


FADINI
el abre verjas



Puertas & Portones Automáticos, S.A. de C.V.
¡Nuestra pasión es la Solución!...

» PISTON HIDRAULICO PARA PUERTA ABATIBLE MOD.HINDI-880 SPRINT.



(229) 288-1552

portonesautomaticos@adsver.com.mx
portonesautomaticos@prodigy.net.mx



V07.18



(229) 927-5107, 167-8080, 167-8007, 151-7529.

www.adsver.com.mx

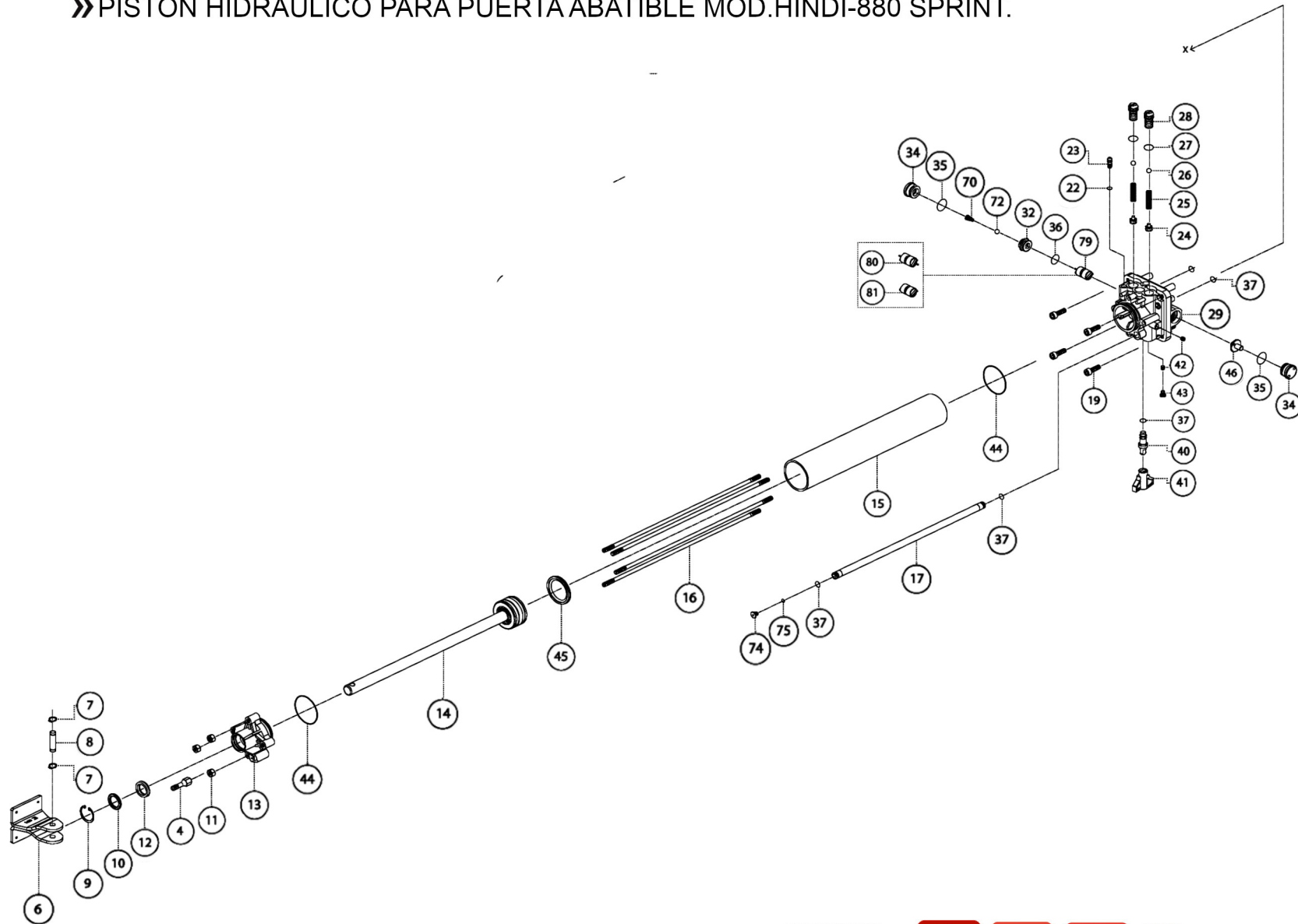


FADINI
el abre verjas



Puertas & Portones Automáticos, S.A. de C.V.
¡Nuestra pasión es la Solución!...

» PISTON HIDRAULICO PARA PUERTA ABATIBLE MOD.HINDI-880 SPRINT.



(229) 288-1552

portonesautomaticos@adsver.com.mx
portonesautomaticos@prodigy.net.mx



V07.18



(229) 927-5107, 167-8080, 167-8007, 151-7529.

www.adsver.com.mx

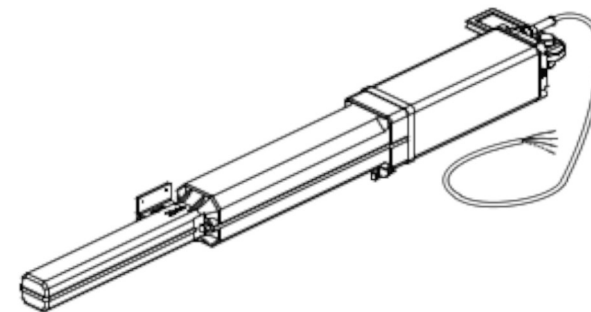
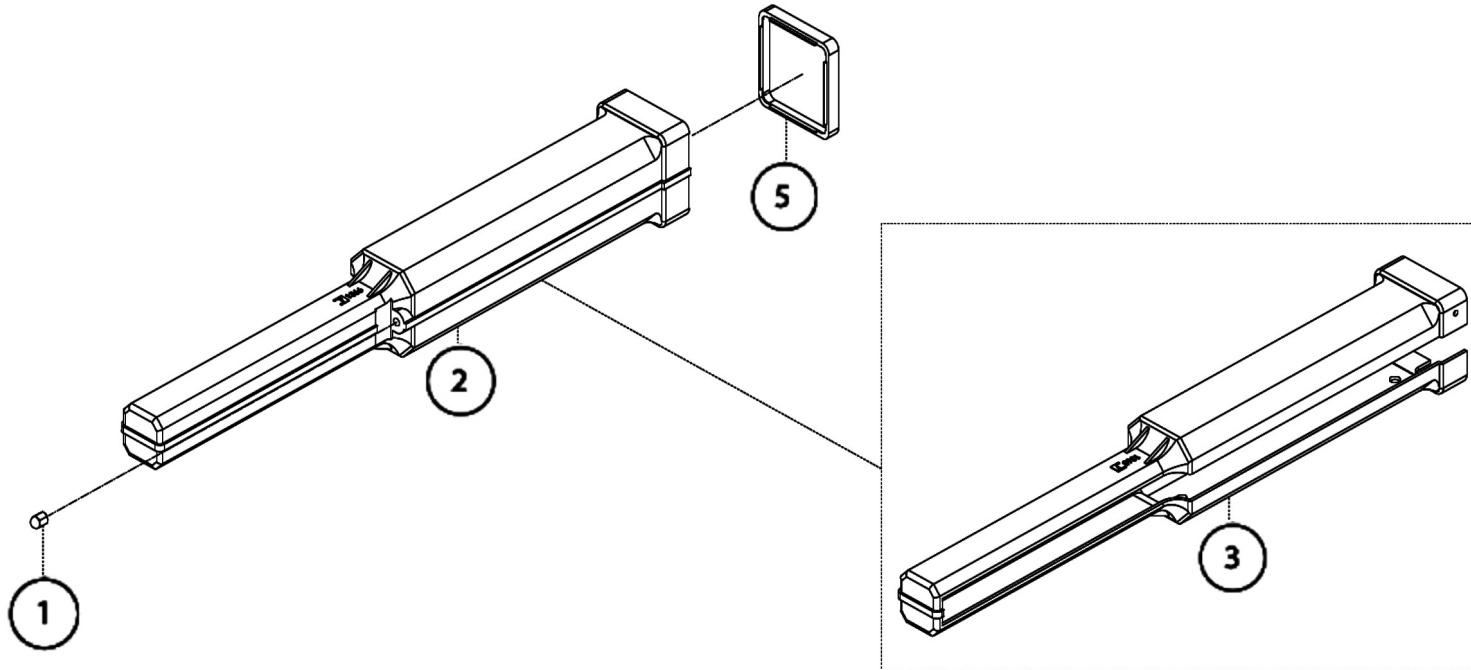


FADINI
el abre verjas



Puertas & Portones Automáticos, S.A. de C.V.
¡Nuestra pasión es la Solución!...

» PISTON HIDRAULICO PARA PUERTA ABATIBLE MOD.HINDI-880 SPRINT.



V07.18

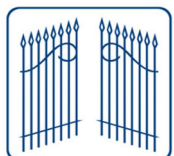
(229) 288-1552

portonesautomaticos@adsver.com.mx
portonesautomaticos@prodigy.net.mx

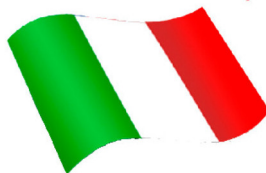


(229) 927-5107, 167-8080, 167-8007, 151-7529.

www.adsver.com.mx



FADINI
el abre verjas



Puertas & Portones Automáticos, S.A. de C.V.
¡Nuestra pasión es la Solución!...

» PISTON HIDRAULICO PARA PUERTA ABATIBLE MOD.HINDI-880 SPRINT.

1 - DADO M6 CIECO	19 - VITE M6x20 TEI INOX	43 - VITE M5x6 TCC INOX	65 - CAVO ELETTRICO COMPLETO
2 - COFANO DI PROTEZIONE DESTRO	22 - GUARNIZIONE OR 2015	44 - GUARNIZIONE OR 3156	66 - DADO M12 AUTOBLOCCANTE
3 - COFANO DI PROTEZIONE SINISTRO	23 - VITE DI SFIATO	45 - GUARNIZIONE Ø 45 PER STANTUFFO	67 - TARGA DATI TECNICI
4 - PRIGIONIERO DI PROLUNGA	24 - PASTIGLIA IN NYLON VALVOLA DI MASSIMA	46 - DISTANZIALE DI FERMO VALVOLA	70 - MOLLA CONICA 0,35x7,2x12
5 - FASCIA COPRI VALVOLA	25 - MOLLA A COMPRESIONE 1,2x7,2x29	53 - MOTORE ELETTRICO CON POMPA P5	72 - SFERA Ø 6,35 INOX
6 - FORCELLA DI ATTACCO STELO	26 - SFERA Ø 6,35	54 - TIRANTE M5x1 55 MOTORE/POMPA	74 - RIDUTTORE DI FLUSSO OLIO
7 - SEEGER E8	27 - GUARNIZIONE OR 2043	56 - GUARNIZIONE DI TENUTA	75 - GUARNIZIONE OR 2010
8 - SPINOTTO DI ATTACCO STELO PISTONE	28 - REGISTRO DI MASSIMA PRESSIONE	57 - SERBATOIO OLIO	78 - RONDELLE Ø 5
9 - SEEGER J26	29 - CORPO VALVOLA	58 - MORSETTO ATTACCO CAVI	79 - CILINDRETTO PER BLOCCO IN CHIUSURA
10 - RONDELLA DISTANZIATRICE	32 - SEDE VALVOLA DI RITENUTA	59 - FONDELLO	80 - CILINDRETTO PER BLOCCO BIDIREZIONALE
11 - DADO M6	34 - TAPPO LATERALE BLOCCO BIDIREZIONALE	60 - SPINA ELASTICA 10x65	81 - CILINDRETTO SENZA BLOCCO
12 - GUARNIZIONE STELO T20 16-24-5.7	35 - GUARNIZIONE OR 119	61 - TAPPO PER FORO SPINA	
13 - TESTATA PISTONE	36 - GUARNIZIONE OR 117	62 - VITE M12x40 TE	
14 - STELO CON STANTUFFO	37 - GUARNIZIONE OR 2025	63 - CODA A FORCELLA	
15 - CAMICIA PISTONE	40 - REGISTRO DI SBLOCCO UNIDIREZIONALE CON PASTIGLIA	64 - PIASTRA DI ATTACCO FORATA	
16 - TIRANTE PISTONE M6x320	41 - CHIAVE PER LO SBLOCCO		
17 - TUBO DI MANDATA	42 - GRANO M5x5 A TAPPO		

(229) 288-1552

portonesautomaticos@adsver.com.mx
portonesautomaticos@prodigy.net.mx



V07.18



(229) 927-5107, 167-8080, 167-8007, 151-7529.

www.adsver.com.mx